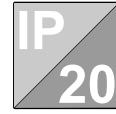
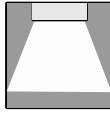




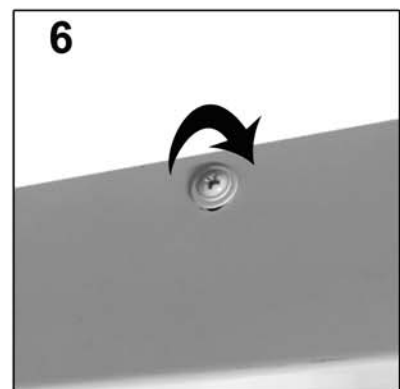
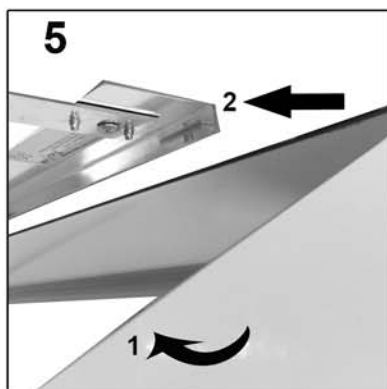
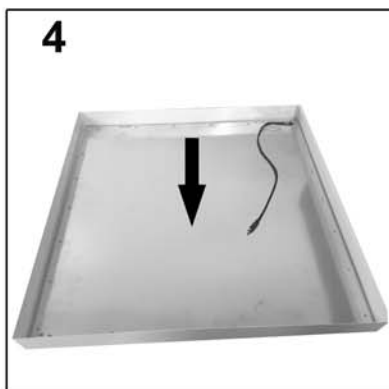
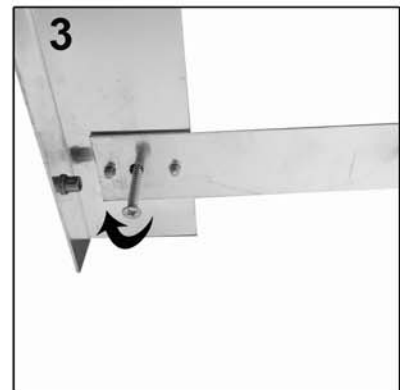
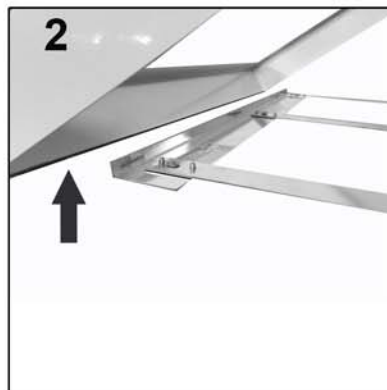
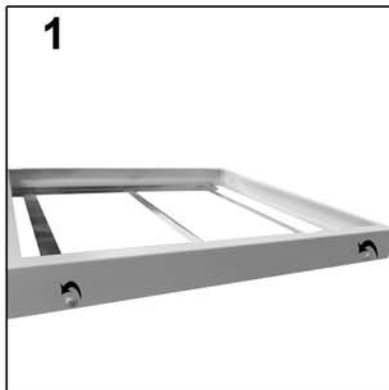
Montageanleitung des Aufbaurahmens LILLI für die Leuchte LAURA Artikel: 1818/1819



Vor allen Arbeiten ist zuerst eine Spannungsfreiheit 2-polig festzustellen!

Die Montage der Leuchte darf nur durch Fachpersonal mit elektrotechnischer Qualifikation erfolgen.

- 1.) Schrauben seitlich lösen.
- 2.) Rahmenhalterung entnehmen.
- 3.) Rahmenhalterung an der Decke fixieren.
- 4.) LED-Panel mit Diffusor voraus in den Aufbaurahmen einlegen.
- 5.) 1. Aufbaurahmen über die Rahmenhalterung schieben. 2. Hierbei die markierte Kante zwischen Rahmenhalterung und Decke schieben! LED-Treiber anschließen und mit Panel verbinden!
- 6.) Aufbaurahmen seitlich mit Schrauben fixieren. Aufbaurahmen dabei unbedingt festhalten!



3.) Wichtige Hinweise

Der Hersteller haftet nicht für Schäden, die durch unsachgemäßen, fahrlässigen Gebrauch oder Installation entstehen. Bei bestehender Stromversorgung kann jeder Eingriff in die Leuchte zu einem elektrischen Schlag führen. Der Hersteller ist nicht für Schäden verantwortlich, die unter Nichtbefolgung dieser Montageanleitung entstehen. Nicht an Orten ohne Luftzirkulation betreiben. Diese Montageanleitung ist zur zukünftigen Verwendung sorgfältig aufzubewahren. Kinder bei Montage und Installation fernhalten. Kunststoffbeutel von Säuglingen und Kleinkindern fernhalten! Erststickungsgefahr!