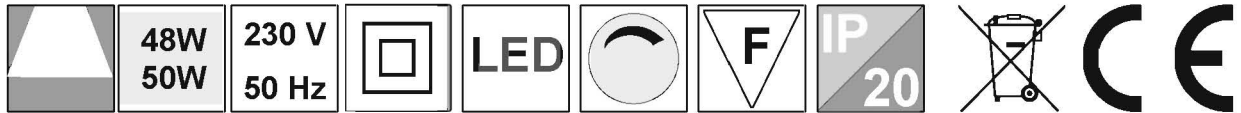


Diese Anleitung vor Montage sorgfältig lesen!

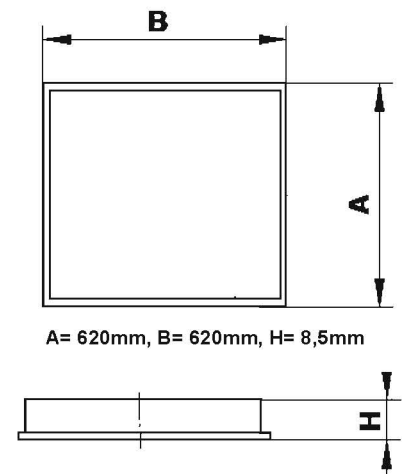
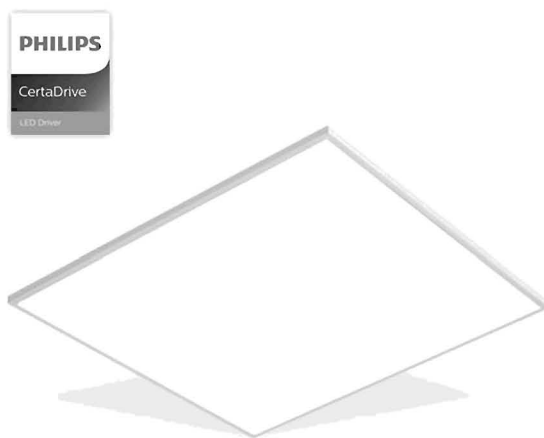


Montageanleitung LED Panel MARIA 62x62

Artikel Nr: 1033, 1035, 1037, 1048, 1055, 1059



Vor allen Arbeiten ist eine Spannungsfreiheit allpolig festzustellen!
Der Anschluss der Leuchte darf nur durch Fachkräfte mit elektrotechnischer Qualifikation erfolgen.



Dimmbare Varianten: 1037, 1048, 1059



Installation

- Leuchte vorsichtig aus der Verpackung nehmen
- Den im Lieferumfang enthaltenen Treiber anschließen und mit dem LED Panel verbinden
- Leuchte in die Systemdecke einsetzen

Das Verändern oder Verlängern der Anschlussleitung zwischen LED und Treiber kann zur Zerstörung der Leuchte führen.

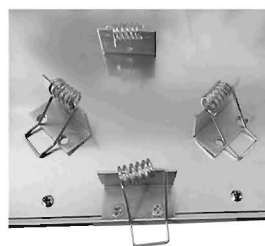
Zubehör (nicht im Lieferumfang enthalten)

Pendelabhängung MANDY



Artikelnummer 1042*

Einbaufedern MONA für gesägte Öffnung



Artikelnummer 1043*

Aufbaurahmen MILA 62 für LED Panel



Artikelnummer 1044*

Aktuelle Informationen zu diesem Produkt erhalten Sie unter <http://www.teutolicht.de/maria>