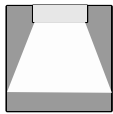


Diese Anleitung vor Montage sorgfältig lesen!



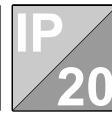
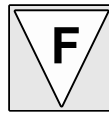
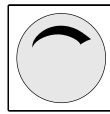
## Montageanleitung LED Streifen der Serie PAUL

Artikel Nr: 0800, 0801, 0802



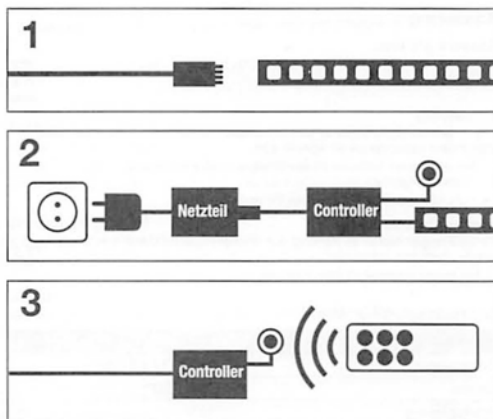
21W  
35W  
45W

230 V  
50 Hz




### Vor allen Arbeiten ist eine Spannungsfreiheit allpolig festzustellen!

Der Anschluss der Leuchte darf nur durch Fachkräfte mit elektrotechnischer Qualifikation erfolgen.



## Installation

- LED-Streifen vorsichtig aus der Verpackung nehmen
- Schutzfolie abziehen und LED Streifen auf glatte, saubere und trockene Oberfläche aufkleben
- LED-Streifen an LED-Controller anschließen (Abb. 1)
- LED-Controller an Netzteil anschließen (Abb. 2)
- Sicherstellen, dass der Infrarot-Empfänger des LED-Controllers nicht verdeckt wird (Abb. 3)
- LED-Streifen kann mit der Fernbedienung gesteuert werden.
- LED-Streifen ist alle 100mm trennbar. Nur an der mit  markierten Stelle schneiden.

## Zubehör (nicht im Lieferumfang enthalten)

Steckverbinder PAULA, kurz

Steckverbinder PAULI, 15cm lang



Artikelnummer 0810\*



Artikelnummer 0811\*

Aktuelle Informationen zu diesem Produkt erhalten Sie unter <https://teutolicht.de/paul>